

# Audex AS 4-370 TC 4" Länsppump

Artikelnr	Beteckning
111507	AS 4-370 TC:3,7/3x400/Ø100

Installation		Övrigt	
Vikt	63,0 kg	Max Tryck	18 mVp
Anslutning	Ø100 slanghals	Max Flöde	90,0 m <sup>3</sup> /tim

Elektrisk Data	
Effekt	3,70 kW
Märkström	7,7 A
Spänning	3x400
Kabeltyp	H07BQ-F
Kabellängd	20 m



Dränkbar pump för smutsigt vatten, med hög kapacitet.

AUDEX AS är dränkbara länsppumpar med hög kapacitet för pumpning av smutsigt vatten. Pålitliga, industribeprovade över hela världen och prisvärda, AUDEX pumpar erbjuder dig som slutkund exceptionell livslängd med minsta möjliga kostnader för service och underhåll.

Toppmonterad utloppsanslutning för installation i trånga utrymmen. Pumphjul görs i kromlegerat gjutjärn och slitplatta görs i duktilt järn för ökad livslängd.

AUDEX AS länsppumpar används vanligen för smutsigt vatten, tvättanläggningar osv. AS-serien täcker alla behov som kan uppstå, tack vare det breda utbudet med utlopp i dimensioner mellan 2" (Ø50mm) till 10" (Ø250mm) och effekter från 1,5-110kW.

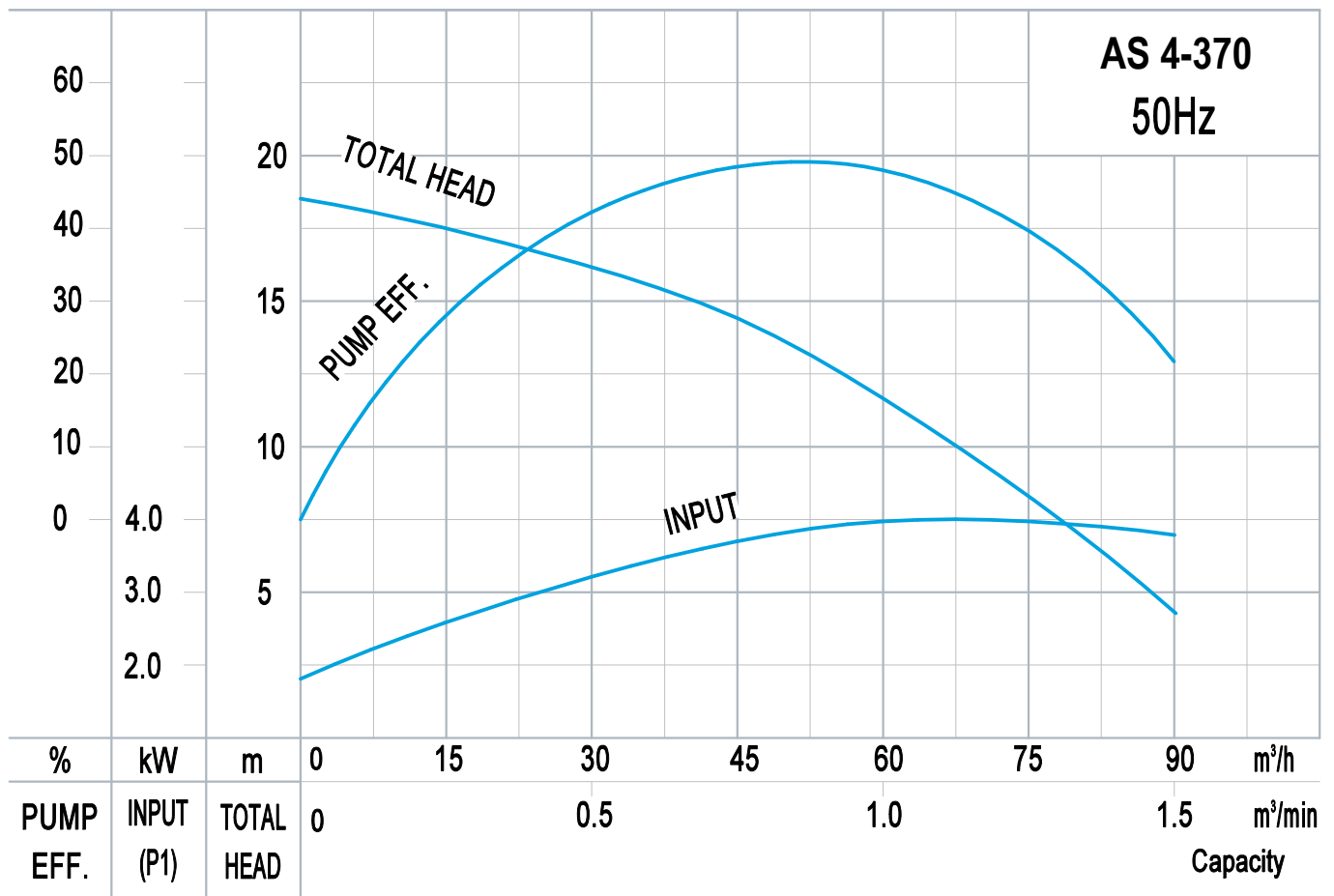
Applikationer:

- Grustag, stenbrott, gruvor, stentvätt och betongproduktion

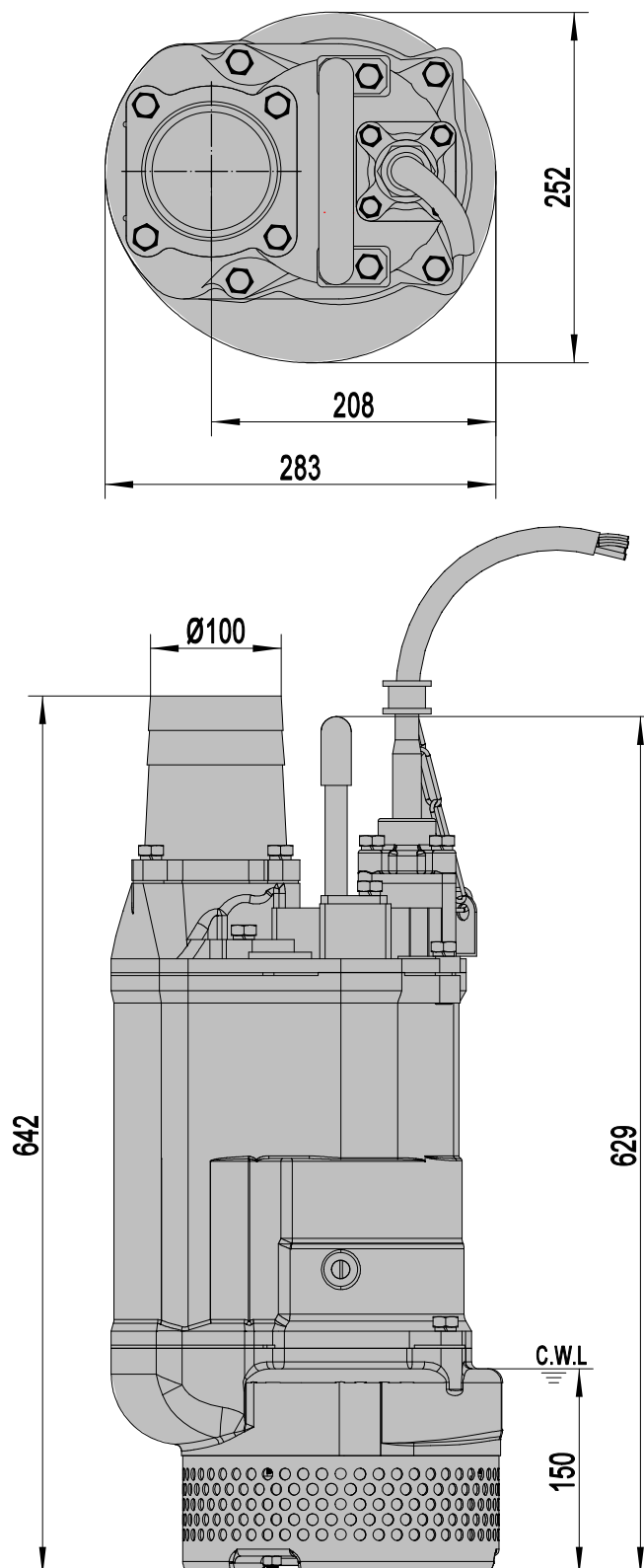
Snabbfakta:

- Dränkbara slittåliga länsppumpar
- Hög kapacitet
- Snabb leverans av pumpar och delar

# Pumpkurva



## Dimensioner



C.W.L.: Continuous Running Water Level.